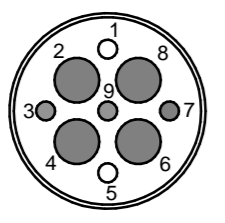
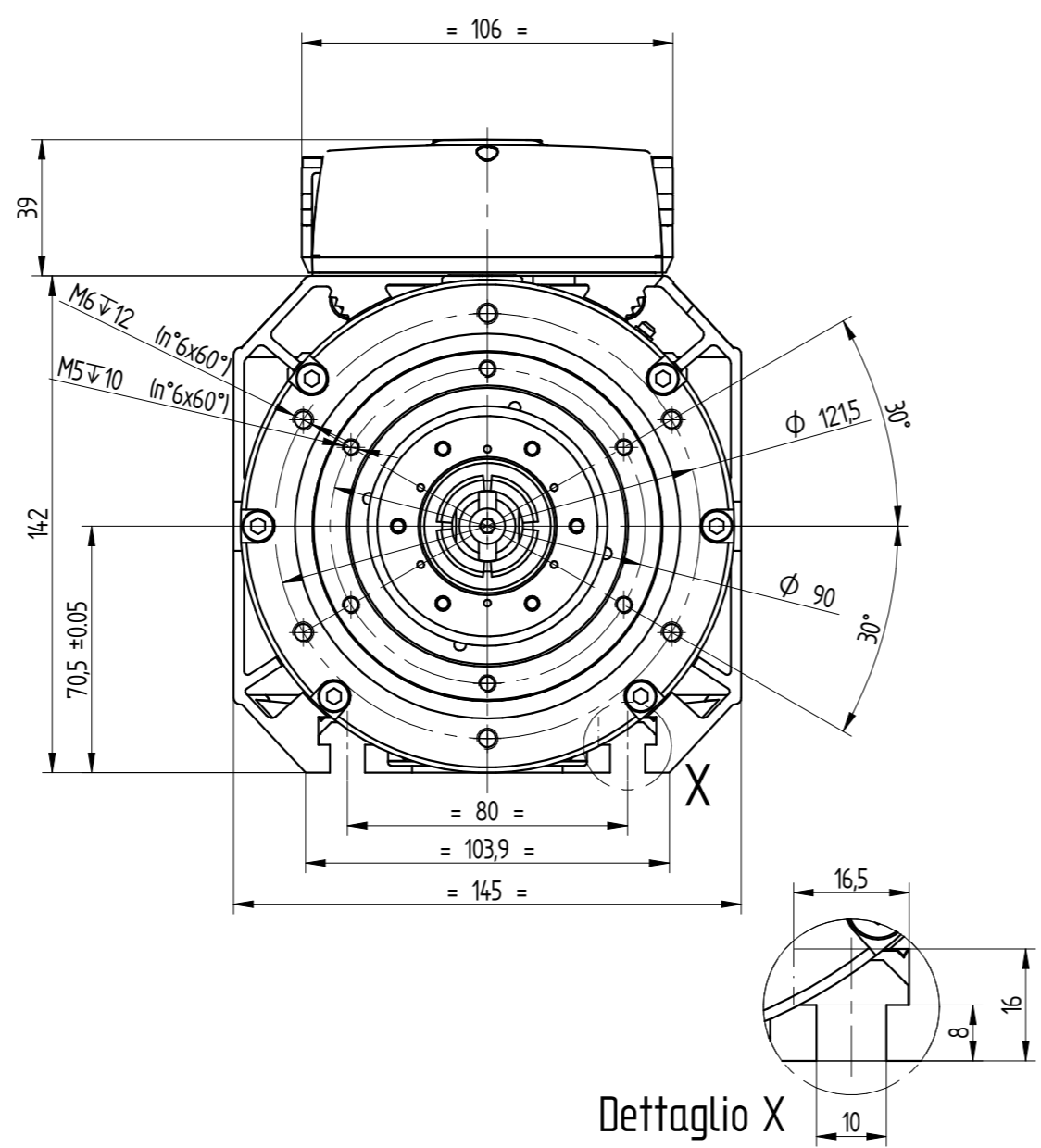
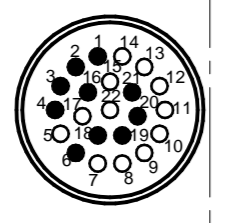


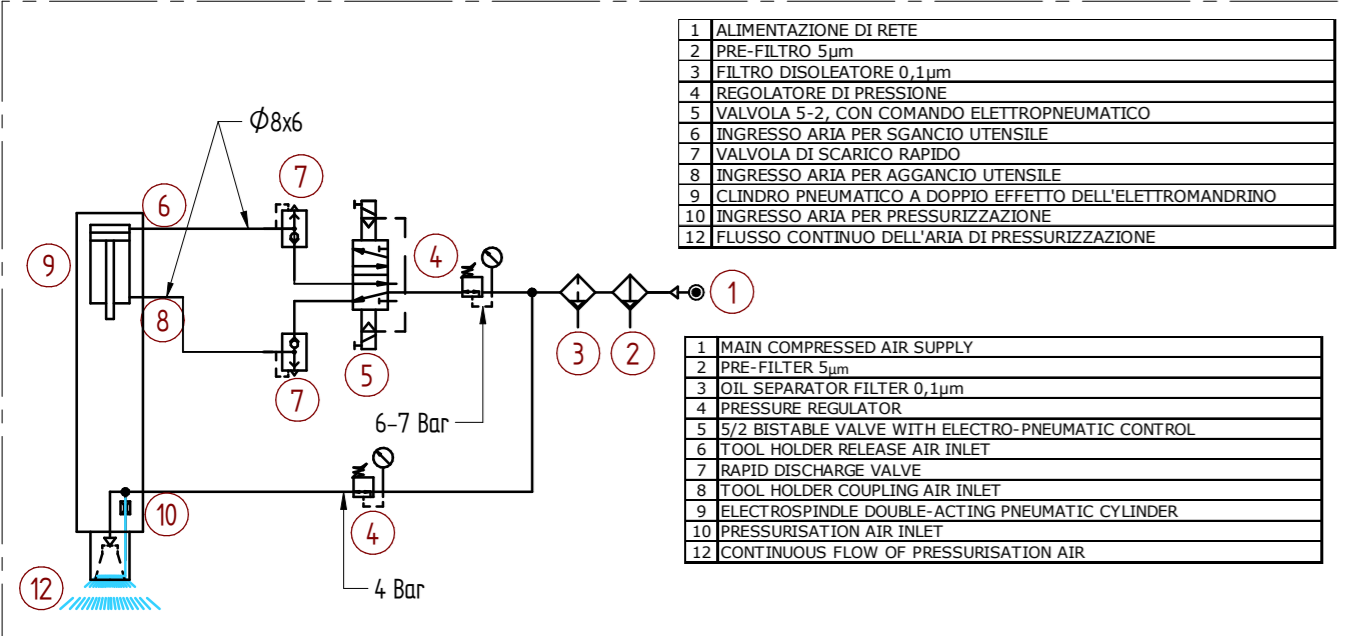
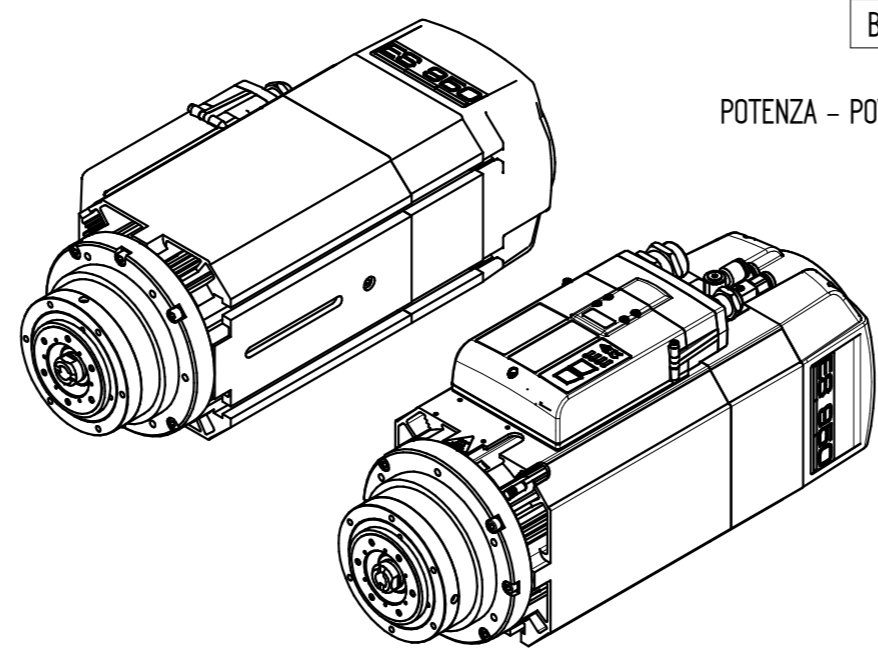
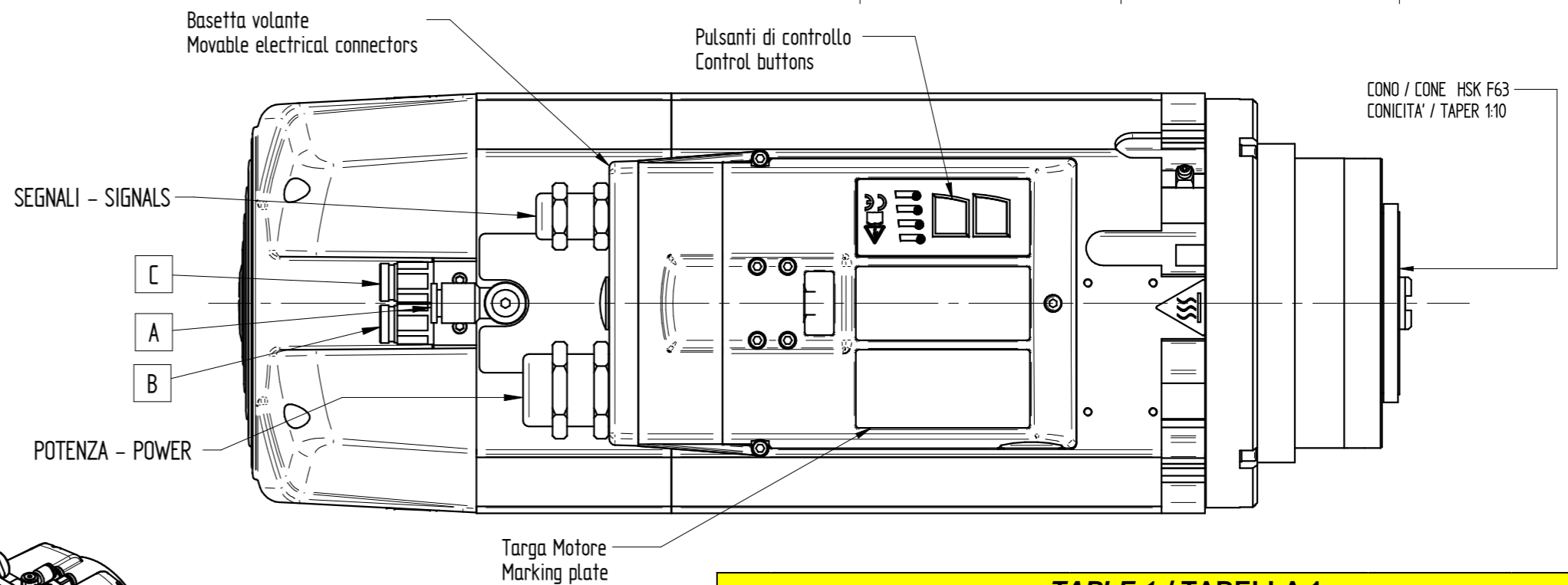
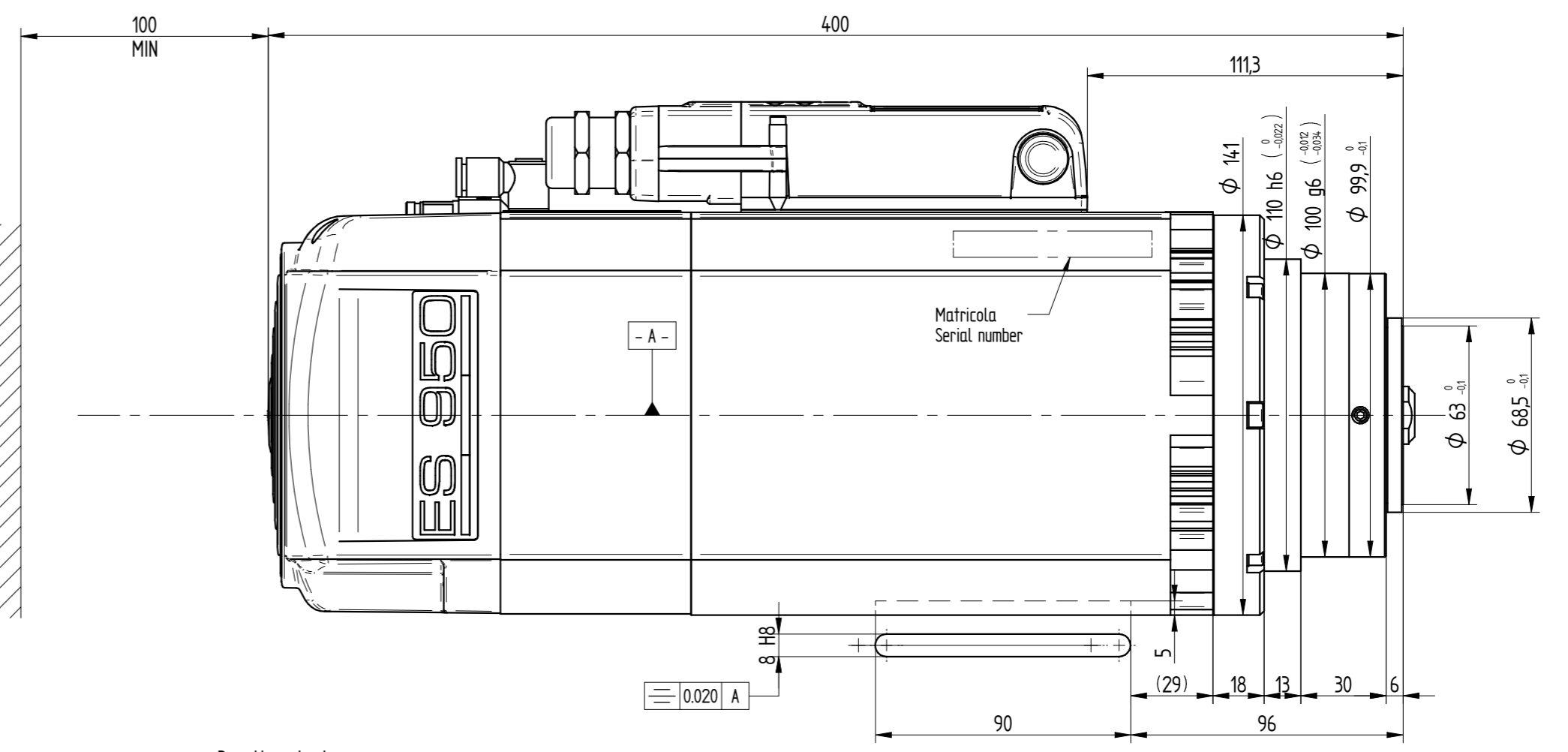
CONNETTORE POTENZA POWER CONNECTOR	
PIN	DESCRIZIONE
1	Non utilizzato / Not used
2	TERRA in comune con PIN7 GROUND in common with PIN7
3	+24V DC Elettroventola / Electric fan (1A max)
4	U Fase Motore / Motor Phase
5	Non utilizzato / Not used
6	V Fase Motore / Motor Phase
7	Schematura cavo potenza in comune con PIN2 Shield power cable in common with PIN2
8	W Fase Motore / Motor Phase
9	0V DC Elettroventola / Electric fan



CONNETTORE SEGNALI SIGNALS CONNECTOR	
PIN	DESCRIZIONE
1	OUTPUT S2 (pinza aperta / tool unlocked)
2	OUTPUT S1+S4+S5 (utensile agganciato / tool locked)
3	OUTPUT S3 (rotaz.mandrino / spindle rotation)
4	+24V DC sensori / sensors (1A max)
6	0V DC sensori / sensors
16	Schermo / Shield
18	Elettroventola / Electric fan
19	ELECTRONICS WORKING
20	OUTPUT senza utensile / no tool
21	Sonda termica motore / Motor thermal alarm (0/24V DC)



Dettaglio X



- | | | | |
|----|--|----|---|
| 1 | ALIMENTAZIONE DI RETE | 1 | MAIN COMPRESSED AIR SUPPLY |
| 2 | PRE-FILTRO 5µm | 2 | PRE-FILTER 5µm |
| 3 | FILTRO DISOLEATORE 0,1µm | 3 | OIL SEPARATOR FILTER 0,1µm |
| 4 | REGOLATORE DI PRESSIONE | 4 | PRESSURE REGULATOR |
| 5 | VALVOLA 5-2, CON COMANDO ELETTROPNEUMATICO | 5 | 5/2 BISTABLE VALVE WITH ELECTRO-PNEUMATIC CONTROL |
| 6 | INGRESSO ARIA PER SGANCIO UTENSILE | 6 | TOOL HOLDER RELEASE AIR INLET |
| 7 | VALVOLA DI SCARICO RAPIDO | 7 | RAPID DISCHARGE VALVE |
| 8 | INGRESSO ARIA PER AGGANCIAMENTO UTENSILE | 8 | TOOL HOLDER COUPLING AIR INLET |
| 9 | CILINDRO PNEUMATICO A DOPIO EFFETTO DELL'ELETTROMANDRINO | 9 | ELECTROSPINDLE DOUBLE-ACTING PNEUMATIC CYLINDER |
| 10 | INGRESSO ARIA PER PRESSURIZZAZIONE | 10 | PRESSURISATION AIR INLET |
| 12 | FLUSSO CONTINUO DELL'ARIA DI PRESSURIZZAZIONE | 12 | CONTINUOUS FLOW OF PRESSURISATION AIR |

TABLE 1 / TABELLA 1			
PNEUMATIC-HYDRAULIC CONNECTIONS / CONNESSIONI PNEUMATICHE-IDRAULICHE			
POS.	DESCRIPTION	DESCRIZIONE	NOTE
A	TOOL LOCKING	BLOCCAGGIO UTENSILE	Ø8 - 6 BAR - V=110 cm ³
B	TOOL RELEASE	SBLOCCAGGIO UTENSILE	Ø8 - 7 BAR - V=270 cm ³
C	PRESSURIZATION AND CONE CLEANING AIR INLET	INGRESSO ARIA PRESSURIZZAZIONE E PULIZIA CONO	Ø8 - 4BAR - Q = 12 ÷ 14 LPM

TABLE 2 / TABELLA 2			
SENSORS AND THEIR BEHAVIOR / SENSORI E LORO COMPORTAMENTO			
SENSORS / SENSORI			
S5	PISTON BACK	PISTONE A RIPOSO	
S1+S4+S5	DRAWBAR POSITION: TOOL CORRECTLY CLAMPED	UTENSILE CORRETTAMENTE AGGANCIATO	
S2	DRAWBAR POSITION: TOOL UNCLAMPED	UTENSILE ESPULSO	
S3	SPINDLE ROTATION	ROTAZIONE MANDRINO	
POSITION / POSIZIONE		S1+S4+S5	S2
P1	TOOL UNCLAMPED	0	1
P2	TOOL CLAMPED	1	0
P3	CLAMPED WITHOUT TOOL OR TOO LONG / TOO SHORT TOOL CLAMPED	0	0

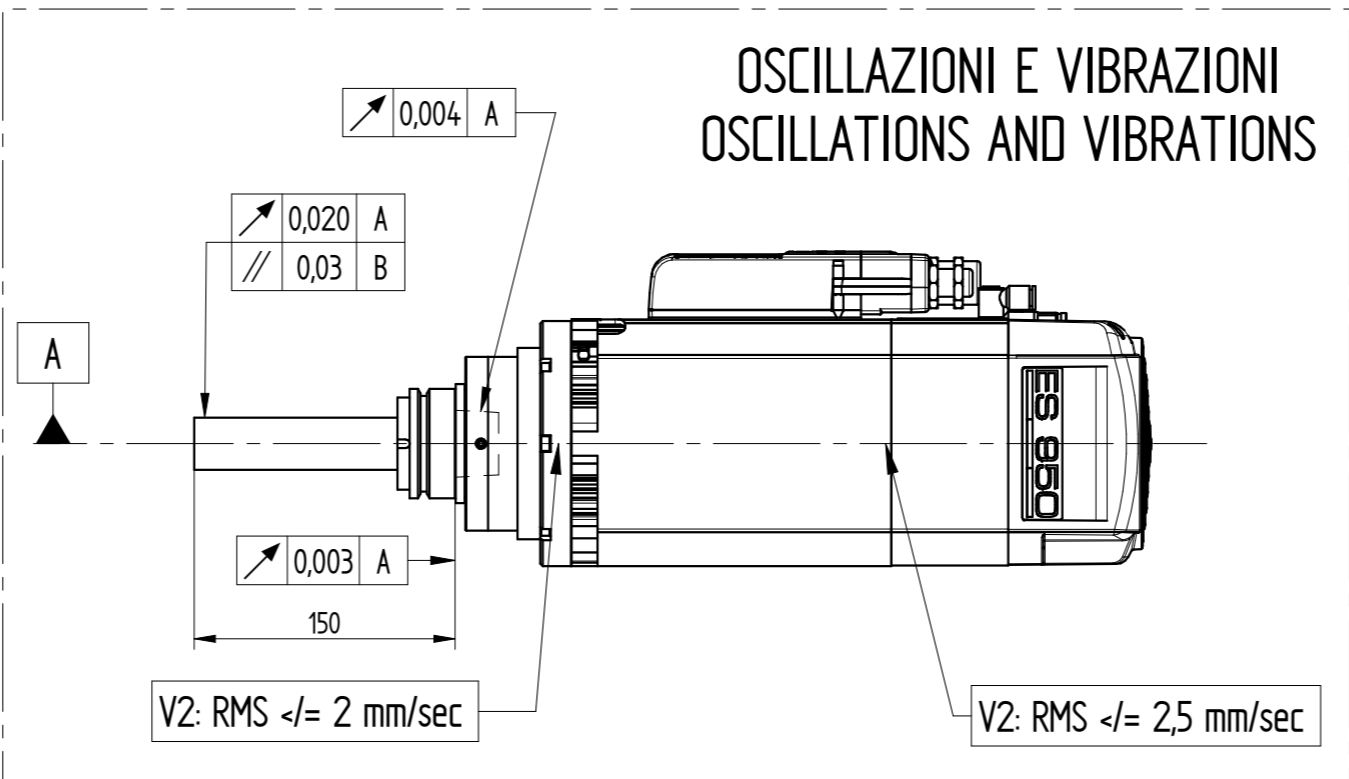
ES950 A 0512 S Labgasse Air Motion
ASYNCHRONOUS 3-PHASE MOTOR Ta: 20°C
V 380 380 Poles: 4
Hz 400 800 Cosφ = 0,8
rpm 12000 24000 η = 0,8
kW 5 (6) 5 (6) IP 54
A 10 (12) 10 (12) INS.CL. F

INS. CL. F
SN - 21.5 kg
LN - 24.5 kg

FNZ4102050 Rev.00 (SP.119.50.41)

Tensione nominale (*)	Nennspannung (*)	Rated voltage (*)	V	380	380
Frequenza nominale	Nennfrequenz	Rated frequency	Hz	400	800
Velocità nominale	Nominale Geschwindigkeit	Rated speed	rpm	12000	24000
Tipo di servizio	Betriebsart	Duty type		S1 cont. 60%	S6 cont. 60%
Potenza nominale	Nennleistung	Rated power	kW	5	6
Coppia nominale	Nennmoment	Rated torque	Nm	4	4,8
Corrente nominale	Nennstrom	Rated current	A	10	12
Rendimento nominale η	Nennwirkungsgrad η	Rated efficiency η		0,8	
Fattore di potenza cos φ	Leistungsfaktor cos φ	Power factor cos φ		0,8	
Numero di poli	Polzahl	Number of poles		4	
Classe di isolamento	Isolierklasse	Insulation class		F	
Tipo di raffreddamento	Kühlungstyp	Type of cooling		Elettroventola / Elektrolüfter / Cooling fan	
Peso	Gewicht	Weight	kg	SN - 21.5 / LN - 24.5	

(*) fornita da inverter (**) von Inverter geliefert (***) from inverter



PO	INTRODOTTO			23/02/2017	
0	First Production submission		1	21/03/2017	FIRMA / SIGN: A. Mini
REV.	DESCRIZIONE REVISIONE / REVISION DESCRIPTION	N°	N° CR	DATA / DATE	STATO / STATUS: Production A2
	DESIGNATO / DRAWN BY	CONTROLLATO / CHECKED BY	APPROVATO / APPROVED BY	PESO / WEIGHT: 21.4 kg	SCALA / SCALE: 1:2
	DATA DATE	17/02/2017	17/02/2017	21/03/2017	FOGLIO / SHEET: 1/1
	FIRMA / SIGN	Mini A.	Bugari M.	G. Grosso	QUOTE SENZA INDICAZIONE DI TOLLERANZA DIMENSIONI WITHOUT TOLERANCE INDICATIONS
	MATERIALE / MATERIAL:	SALDOCARPENTERIE / WELDED STRUCTURES:			
	TRATTAMENTO TERMICO / HEAT TREATMENT:	GETTI - ESTRUSI - STAMPATI / CASTINGS - EXTRUDED - MOULDED:			
	RIVESTIMENTO SUPERFICIALE / SURFACE TREATMENT:	CICLO DI VERNICIATURA / PAINTING CYCLE:			
	DENOMINAZIONE / DESCRIPTION:	ES950AF6C0512SD			
					6161H1688

Controllare sempre il manuale di assemblaggio - Always check manual before use.

ES950AF6C0512SD

6161H1688