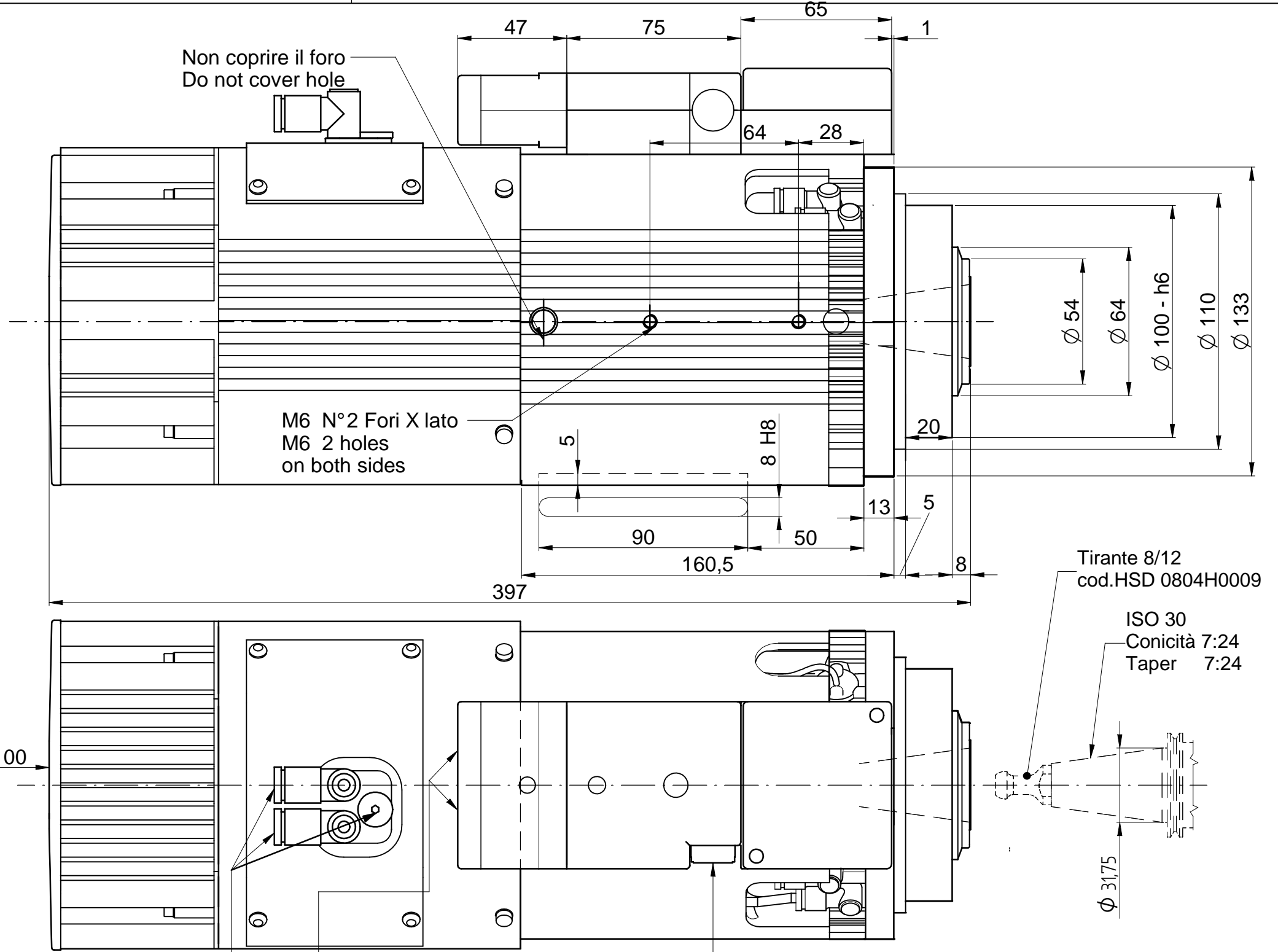


n°3 Ingressi aria
n°3 Air inlets

Uscita cavi elettrici
Electrical cables exit

Pulsante di sbloccaggio manuale
Manual release button



				HSD			
				A3			
REV.	DESCRIZIONE REVISIONE			CRD	RM	DATA	FIRMA
	DISEGNATO	CONTROLLATO	APPROVATO	SCALA: 1:2		QUOTE SENZA INDICAZIONE DI TOLLERANZA	
DATA	08.03.2002	08.03.2002		PESO:		- LAVORAZIONI MECCANICHE: UNI-ISO 2768-FH	
FIRMA	Michele POZZI	Colombini G.		GREZZO DI:		- SALDOCARPENTERIE:	
MATERIALE:				SOSTITUISCE: 5530H0048		-GETTI:	
ES915 220V / 380V							
RIPRODUZIONE E/O DIFFUSIONE VIETATA							
				5530H0087			